

ANDOR

CADSUPERLiteをお持ちのお客様限定

作図に特化した2次元CADから3D設計へ

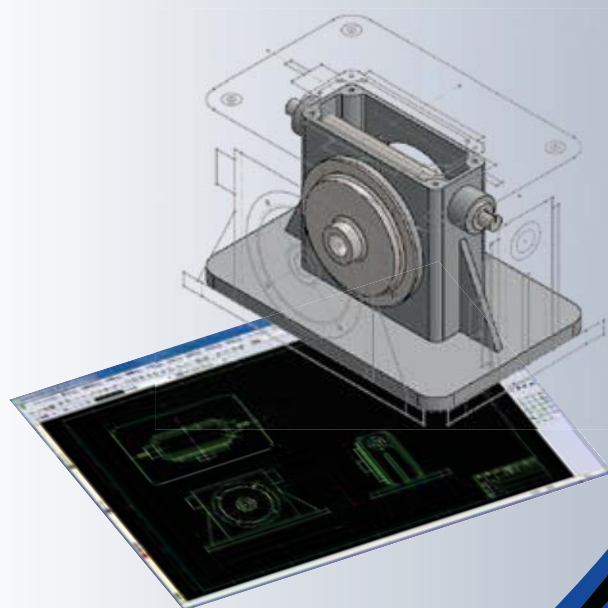
*CADSUPERLite*

**3D** 特別移行プログラム

2020年11月20日～2021年3月31日迄

期間限定特別価格

**¥550,000-** (税別)



本プログラムは、現在お持ちのCADSUPERLiteを「CADSUPERWorks Liteモデル」に変更できるプログラムです。作図機能だけでは物足りないと感じているお客様は、是非この機会に本プログラムをご活用ください。

※CADSUPERLite保有ライセンス分のみ適用いたします。

※CADSUPERLiteライセンスをCADSUPERWorksに移行するプログラムのため、旧CADSUPERLiteのライセンスは返却となります。

※3D導入教育・設置費用は別途ご用意しておりますので、担当営業までお問合せ下さい。

※別途サブスクリプション契約が必須となります。

