

驚くほど簡単! 図面から3Dモデル作成

CAD SUPER Works

2D to 3D キャンペーン

2020年11月20日～2021年3月31日迄

キャンペーン特別価格

Basicモデル
標準価格・・・¥1,200,000.- **¥840,000.-**

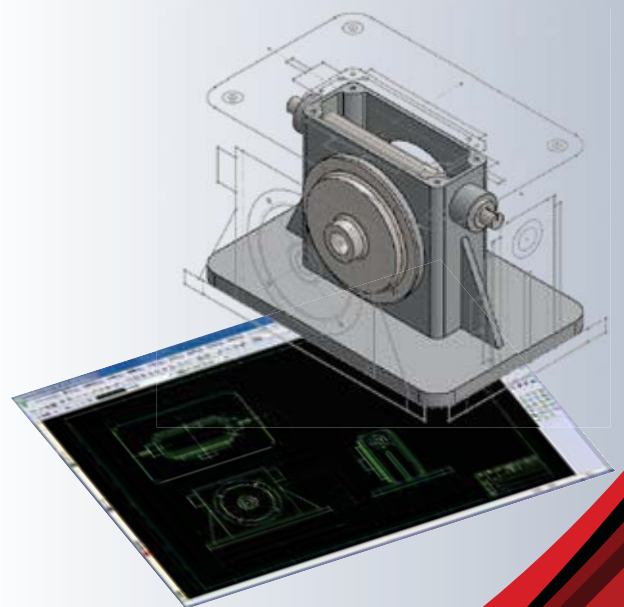
Basic+Drawingモデル
標準価格・・・¥1,380,000.- **¥966,000.-**

Proモデル
標準価格・・・¥1,400,000.- **¥980,000.-**

Pro+Drawingモデル
標準価格・・・¥1,580,000.- **¥1,106,000.-**

Premiumモデル
標準価格・・・¥1,800,000.- **¥1,260,000.-**

Premium+Drawingモデル
標準価格・・・¥1,980,000.- **¥1,386,000.-**



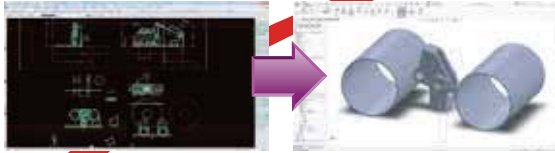
*上記価格はいずれも税別表記です。ご購入時には、別途諸費用が必要です。

国産2次元CADと世界的な3次元CADがコラボしたハイブリッドCADシステム

CADSUPERWorks

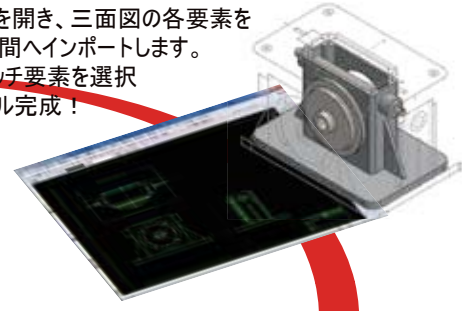
■構想図からの3次元設計検証!

CADSUPERで作成した構想図を利用して、各部品ごとに3次元空間へインポートします。各部品ごとにモデリングすることで、部品間の干渉や衝突を確認することができます。



■簡単!図面から3Dモデリング!

CADSUPER図面を開き、三面図の各要素を選択して3次元空間へインポートします。インポートしたスケッチ要素を選択するだけで3Dモデル完成!



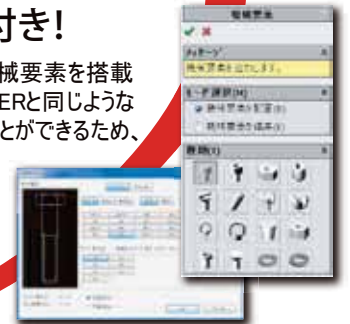
■一括組図/投影図作成

アセンブリデータから一括で組図と部品図に分けて自動投影できます。部品単位で三面図が必要な場合に、1コマンドで実行可能なため、投影図作成作業の工数を削減できます。



■3D機械要素付き!

JIS規格に基づく3D機械要素を搭載しております。CADSUPERと同じような設定画面で選択することができるため、3D設計時も迷わずに配置/編集することができます。



■簡易PDM機能標準搭載

3次元モデルと図面を管理するときに便利な、簡易PDMソフト「Search Manager Pro2」を標準搭載しております。データのチェックイン/チェックアウト、アセンブリ/部品/図面ファイル参照関係を保持するため、サーバー上で3Dデータ管理が可能となります。



お問い合わせは、下記の項目をご記入の上、FAX(03-3421-5211)まで、ご返送ください。

①お客様情報

御社名
部署名
ご氏名
住所
TEL () - FAX () -
E-mail @

②お問い合わせ内容

- カタログ・詳細資料希望
- 見積を希望する
- その他

3D新規導入お客様限定【2020】

【個人情報保護について】

お客様が当社に提供された個人情報は、当社が発行するメールマガジンや新製品に関する情報配信の目的で使用することがあります。予めご了承ください。お客様がご自身の情報の内容について照会またはご変更される場合、あるいは当社による個人情報利用の中止を希望される場合は弊社までご連絡ください。

□お問い合わせ

アンドール株式会社 www.andor.co.jp

本社 〒154-0001 東京都世田谷区池尻3-1-3 MUTOH池尻ビル
TEL: 03-3419-6011 FAX: 03-3421-5211

大阪支店 〒530-0044 大阪市北区東天満2-10-14 TCS-HD南森町ビル
TEL: 06-6135-8911 FAX: 06-4801-9411

■販売代理店

高山理化精機株式会社

本社 情報システム課
〒399-0033 長野県松本市笹賀5652-18
TEL: 0263-25-7547 FAX: 0263-26-8111

北関東営業所
〒329-0205 栃木県小山市間々田1290-2
TEL: 0285-41-1772 FAX: 0285-41-1773